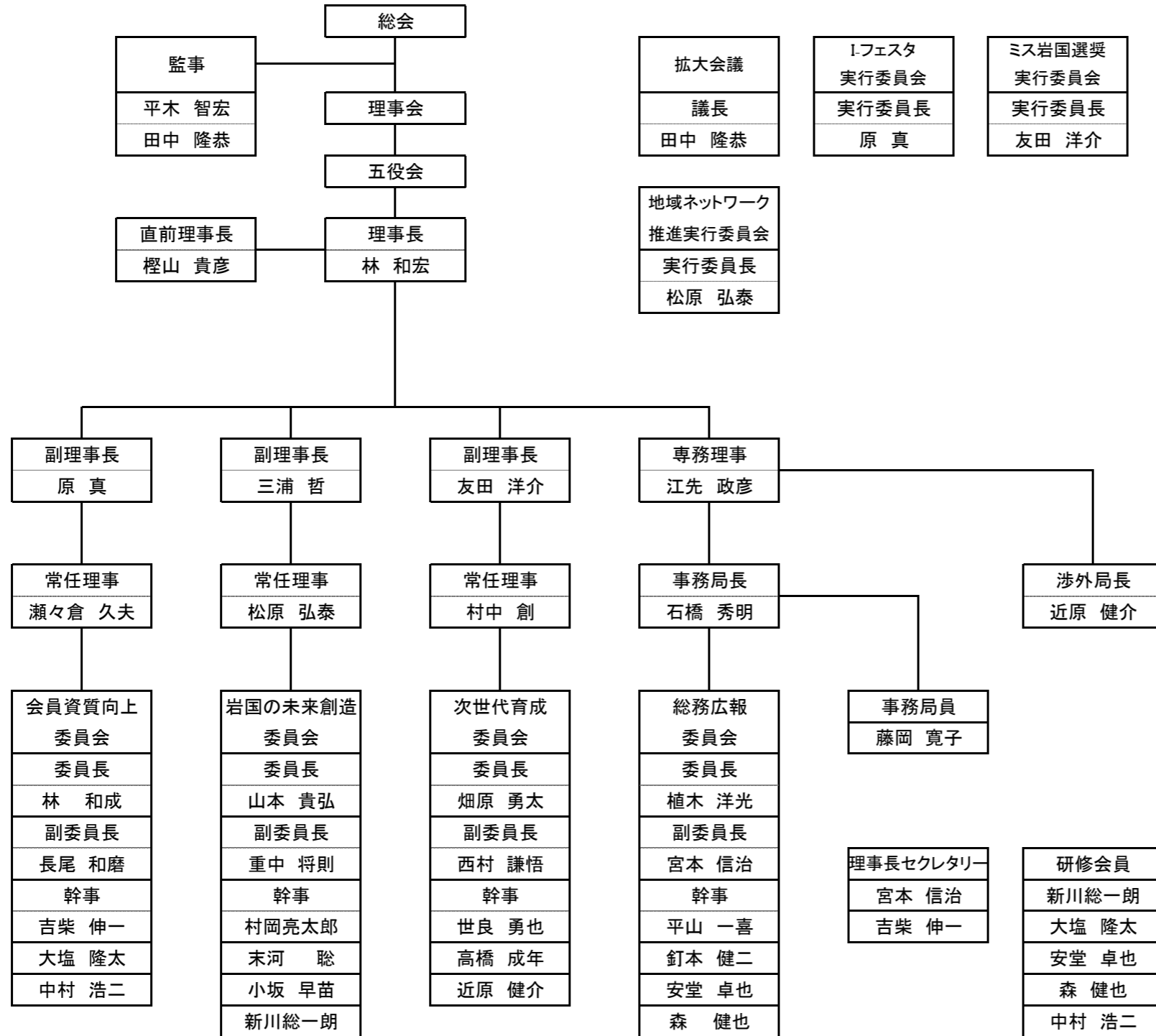


# 一般社団法人 岩国青年会議所 2017年度 組織図



|                |       |
|----------------|-------|
| 公益社団法人 日本青年会議所 |       |
| 内部監査人グループ      |       |
| 中国地区代表         | 原 真   |
| UN関係委員会        |       |
| 委員             | 末河 聡  |
| 中国地区協議会        |       |
| 会計監査人          | 原 真   |
| 山口ブロック協議会      |       |
| 山口ブロック協議会 運営団  |       |
| 事務局長           | 山本 貴弘 |
| 総務広報委員会        |       |
| 委員             | 釘本 健二 |
| 豪傑育成委員会        |       |
| 委員             | 長尾 和磨 |
| 委員             | 吉柴 伸一 |
| 未来山口創造委員会      |       |
| 委員             | 松原 弘泰 |